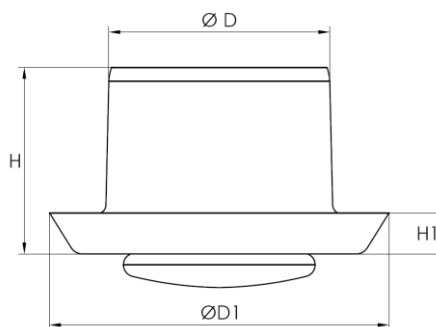


Difuzors plastmasas VD



Apraksts

Universāls plastmasas difuzors nosūces un pieplūdes ventilācijai

Tehniskie dati

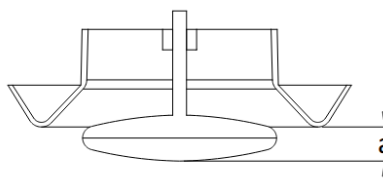
Konstrukcija	Izgatavots no plastmasas Regulējama gaisa plūsma
Uzstādīšana	Skrūvju fiksācija pie sienas vai griestiem Saderība ar visu veidu apaļajiem gaisa vadiem
Krāsas	Balta, antracīta, sudraba, zelta

Izmēri

Veids	ØD [mm]	ØD1 [mm]	H [mm]	H1 [mm]	m [kg]
VD100	99	149	82	18	0,15
VD125	124	168	82	18	0,21
VD150	149	183	82	18	0,26

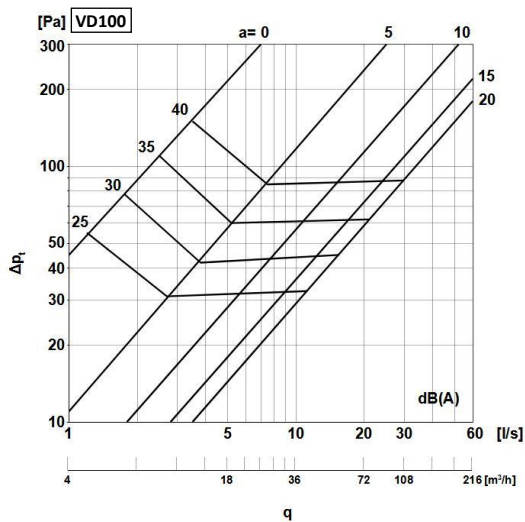
Modifikācijas

VDxxx – balta
VDxxxA – antracīta
VDxxxS – sudraba
VDxxxG – zelta



Tehniskie parametri

Izmantojot kā pieplūdes vārstu



Izmantojot kā nosūces vārstu

